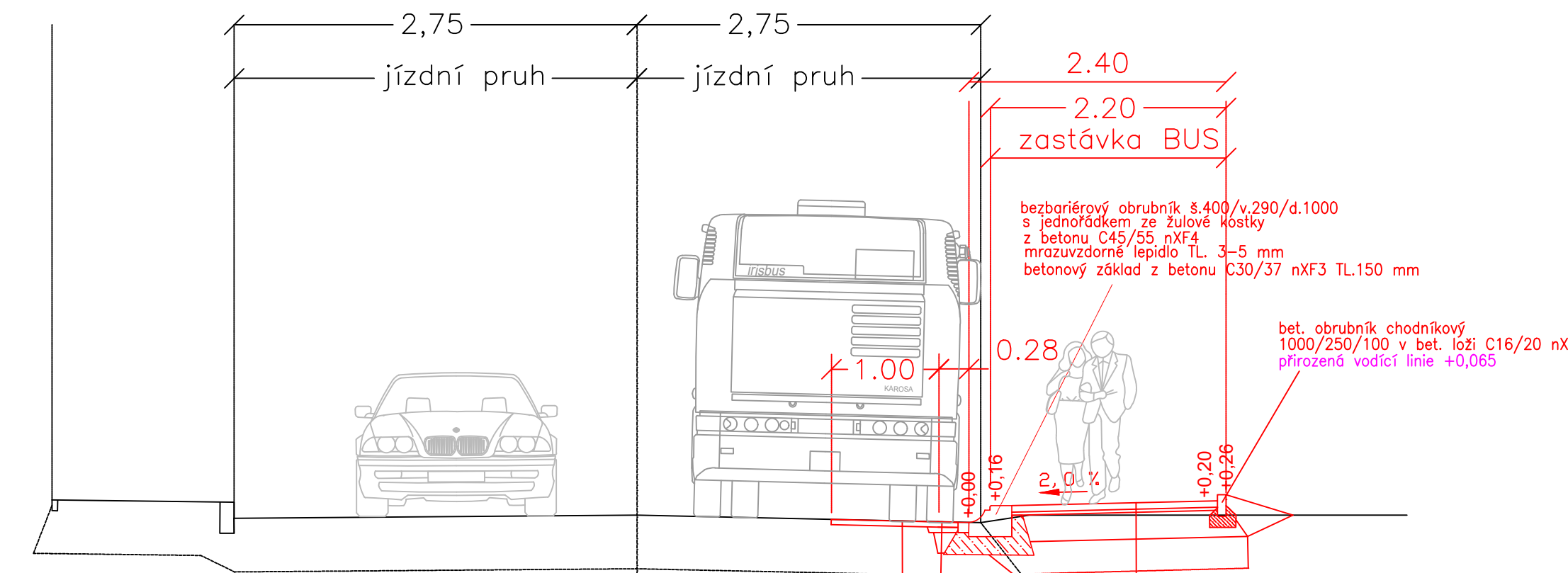


VZOROVÝ PŘÍČNÝ ŘEZ 1



SKLADBA VOZOVKY – OPRAVA

ASFALTOVÝ BETON – AC011+	50 mm	EN 13108 (ČSN 73 6121)
SPOJOVACÍ POSTŘÍK – PS-A	0,3 kg/m	ČSN 736129 (zbytkové množství pojiva)
ASFALTOVÝ BETON – ACP16	70 mm	EN 13108 (ČSN 73 6121)
INFILTRAČNÍ POSTŘÍK – PI-E	0,8 kg/m	ČSN 736129 (zbytkové množství pojiva)
PODKLAD ZE ŠTĚRKODRTI (0/63) – ŠD	200 mm	ČSN 736126
CELKEM	330 mm	

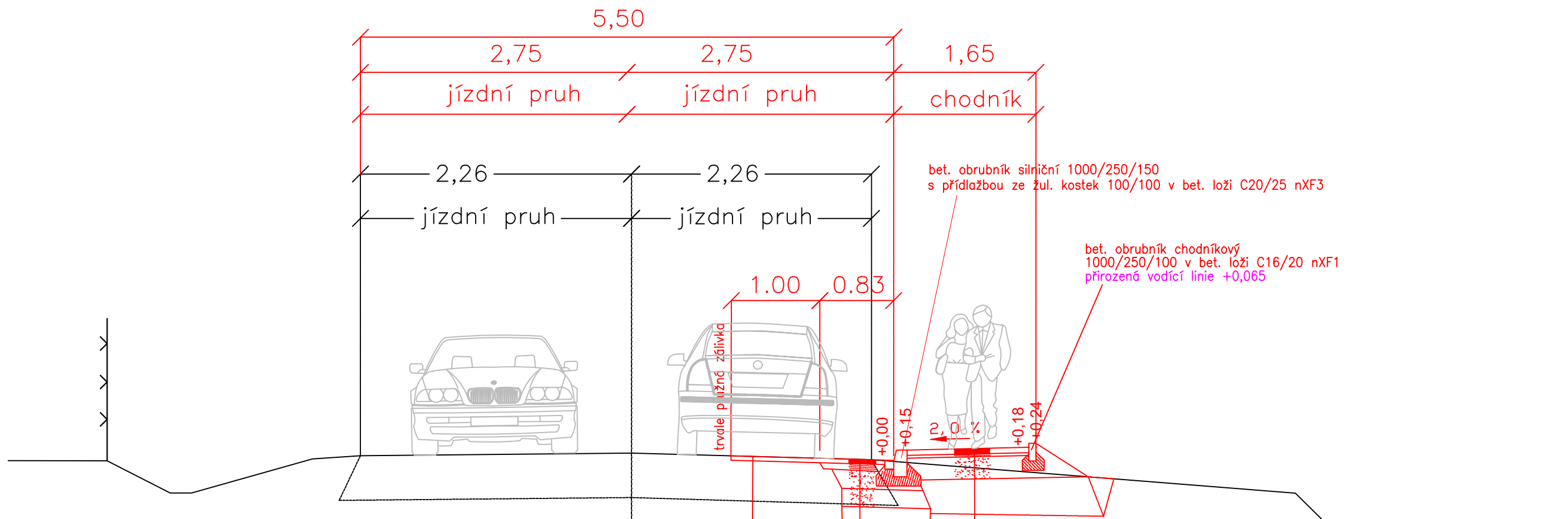
SKLADBA CHODNIKU

BETONOVÁ DLAŽBA BEZ FAZETY – DL	60 mm	ČSN 736131
LOŽNÁ VRSTVA ZE ŠTĚRKU 4/8 – L	30 mm	ČSN 736126
PODSYP ZE ŠTĚRKODRTI (0/63) – ŠD	250 mm	ČSN 736126
ÚPRAVA ZEMNÍ PLÁNĚ SE ZHUTNĚNÍM NA HODNOTU MIN. $E_{mod}=30$ MPa		
AKTIVNÍ ZÓNA – 300 mm, ČSN 736133		
CELKEM	340+300 mm	

SKLADBA VOZOVKY – DÍLČÍ

ASFALTOVÝ BETON – AC011+	50 mm	EN 13108 (ČSN 73 6121)
SPOJOVACÍ POSTŘÍK – PS-A	0,3 kg/m	ČSN 736129 (zbytkové množství pojiva)

VZOROVÝ PŘÍČNÝ ŘEZ 2



SKLADBA VOZOVKY

ASFALTOVÝ BETON – AC011+	50 mm	EN 13108 (ČSN 73 6121)
SPOJOVACÍ POSTŘÍK – PS-A	0,3 kg/m	ČSN 736129 (zbytkové množství pojiva)
ASFALTOVÝ BETON – ACP16	80 mm	EN 13108 (ČSN 73 6121)
INFILTRAČNÍ POSTŘÍK – PI-E	0,8 kg/m	ČSN 736129 (zbytkové množství pojiva)
PODKLAD ZE ŠTĚRKODRTI (0/63) – ŠD	200 mm	ČSN 736126
ÚPRAVA ZEMNÍ PLÁNĚ SE ZHUTNĚNÍM NA HODNOTU MIN. $E_{mod}=45$ MPa		
AKTIVNÍ ZÓNA – 500 mm, ŠD (0/63)		
CELKEM	530+500 mm	

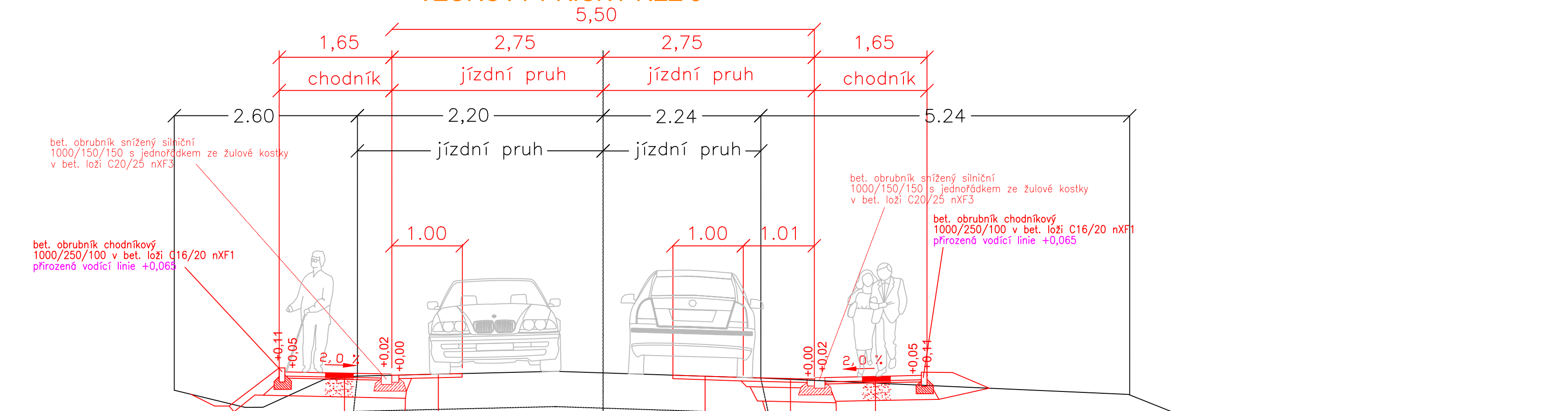
SKLADBA CHODNIKU

BETONOVÁ DLAŽBA BEZ FAZETY – DL	60 mm	ČSN 736131
LOŽNÁ VRSTVA ZE ŠTĚRKU 4/8 – L	30 mm	ČSN 736126
PODSYP ZE ŠTĚRKODRTI (0/63) – ŠD	250 mm	ČSN 736126
ÚPRAVA ZEMNÍ PLÁNĚ SE ZHUTNĚNÍM NA HODNOTU MIN. $E_{mod}=30$ MPa		
AKTIVNÍ ZÓNA – 300 mm, ŠD (0/63)		
CELKEM	340+300 mm	

SKLADBA VOZOVKY – DÍLČÍ

ASFALTOVÝ BETON – AC011+	50 mm	EN 13108 (ČSN 73 6121)
SPOJOVACÍ POSTŘÍK – PS-A	0,3 kg/m	ČSN 736129 (zbytkové množství pojiva)

VZOROVÝ PŘÍČNÝ ŘEZ 3



SKLADBA CHODNIKU

BETONOVÁ DLAŽBA BEZ FAZETY – DL	60 mm	ČSN 736131
LOŽNÁ VRSTVA ZE ŠTĚRKU 4/8 – L	30 mm	ČSN 736126
PODSYP ZE ŠTĚRKODRTI (0/63) – ŠD	250 mm	ČSN 736126
ÚPRAVA ZEMNÍ PLÁNĚ SE ZHUTNĚNÍM NA HODNOTU MIN. $E_{mod}=30$ MPa		
AKTIVNÍ ZÓNA – 300 mm, ŠD (0/63)		
CELKEM	340+300 mm	

SKLADBA VOZOVKY

ASFALTOVÝ BETON – AC011+	50 mm	EN 13108 (ČSN 73 6121)
SPOJOVACÍ POSTŘÍK – PS-A	0,3 kg/m	ČSN 736129 (zbytkové množství pojiva)
ASFALTOVÝ BETON – ACP16	80 mm	EN 13108 (ČSN 73 6121)
INFILTRAČNÍ POSTŘÍK – PI-E	0,8 kg/m	ČSN 736129 (zbytkové množství pojiva)
PODKLAD ZE ŠTĚRKODRTI (0/63) – ŠD	200 mm	ČSN 736126
ÚPRAVA ZEMNÍ PLÁNĚ SE ZHUTNĚNÍM NA HODNOTU MIN. $E_{mod}=45$ MPa		
AKTIVNÍ ZÓNA – 500 mm, ČSN 736133		
CELKEM	530+500 mm	

SKLADBA VOZOVKY – DÍLČÍ

ASFALTOVÝ BETON – AC011+	50 mm	EN 13108 (ČSN 73 6121)
SPOJOVACÍ POSTŘÍK – PS-A	0,3 kg/m	ČSN 736129 (zbytkové množství pojiva)

Investor: OBEC HRABĚŠICE Hraběšice č. p. 50 788 15 Velké Losiny IČO: 00635928		Projektant: Cekrcz Projekce / inženýring / stavby	
Zodp. projektant Ing. Luděk Cěk	Ing. Jaroslav Havlík	Cekr CZ s.r.o. Mazalova 57/2, 787 01 Šumperk IČ: 27821251 Tel: 588 517 980 email: cekrcz@cekrcz.eu	
Ved. projektant Ing. Jaroslav Havlík	Ing. Lukáš Cěk		
Kraj Olomoucký	Kat. území: Hraběšice	Formát	7A4
Název akce Veřejná prostranství a chodníky v obci Hraběšice		Měřítko	1:50
		Datum	XI/2023
		Stupeň	DUSP
		Zak. číslo	1161-23/2
VZOROVÉ PŘÍČNÉ ŘEZY		Číslo výkresu	Číslo paré
		D1.1.2c	